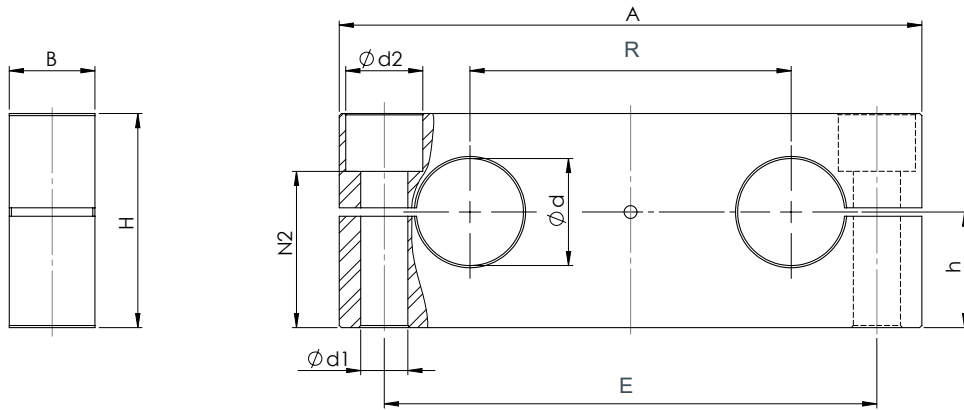




Wellenbock
Tandem, fest

SMTA

Shaft support block
Tandem, fixed



Abmessungen
Dimensions (mm)

Gewicht
Weight

Type	Ød	A	B	H	h ±0,015	R ±0,02	E	Ød1	Ød2	N2	Gew kg
SMTA-08	8	65	12	22	12,5	32	52	5,5	10	17,6	0,04
SMTA-12	12	85	14	32	18	42	70	6,6	11	25,6	0,09
SMTA-16	16	100	18	36	20	54	82	9	15	27,4	0,14
SMTA-20	20	130	20	46	25	72	108	11	18	35,4	0,26
SMTA-25	25	160	25	56	30	88	132	13,5	20	43,4	0,47
SMTA-30	30	180	25	64	35	96	150	13,5	20	51,4	0,63
SMTA-40	40	230	30	80	44	122	190	17,5	26	63,4	1,1
SMTA-50	50	280	30	96	52	152	240	17,5	26	79,4	1,65